

**MAIOR DESEMPENHO  
PARA O SEU EQUIPAMENTO**

As bombas de vácuo compressores BV3000-BV4000 da Medal apresentam tecnologia de nível internacional para a aplicação em Sucção/Pressão de dejetos líquidos e pastosos, efluentes industriais e água sem o contato direto com estes produtos.

Fabricadas por uma empresa com 35 anos de experiência no mercado – nacional e internacional –, são bombas robustas e funcionais, em que cada componente é projetado e construído de forma a proporcionar o máximo de eficiência e durabilidade.

*Compressors vacuum pumps BV3000/BV4000 Medal of feature-class technology for application in Suction / Pressure of liquid and pasty wastes, industrial effluents and water without direct contact with these products.*

*Manufactured by a company with 35 years of experience in the market - national and international - are robust and functional pumps, in which each component is designed and constructed to provide maximum efficiency and durability.*

## Componentes

### Components

Os modelos BV3000 e BV4000 foram projetados para trabalho com eixo de cardan a 540 RPM.

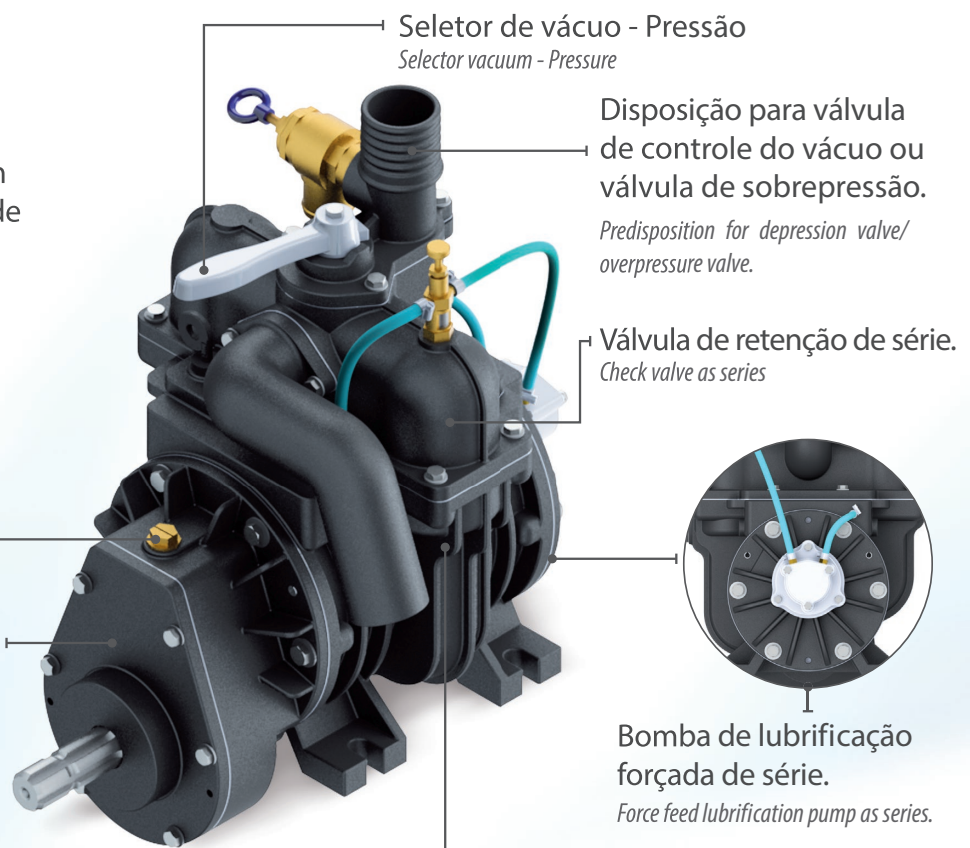
*The BV3000 and BV4000 models are designed to work with cardan shaft at 540 RPM.*

Caixa de Engrenagem em banho de óleo SAE 80/140.

*Gearbox oil bath SAE 80/140.*

Alta resistência contra o desgaste graças ao ferro fundido de elevada dureza.





*Big wearing resistance thanks to cast-iron with high hardness.*



Reservatório de óleo SAE 20/50 para lubrificação das palhetas na sucção e pressão.  
*Reservoir Oil SAE 20/50 for lubricating the blades suction and pressure.*

# Diferenciais das Bombas Vácuo Compressores Medal

Highlights Vacuum Pumps Compressors Medal

|   |  |
|---|--|
|  | Vácuo compressor com <b>melhor eficiência volumétrica</b> em relação aos modelos similares do mercado.<br><i>Vacuum Compressor with better volumetric efficiency compared to similar models in the market.</i> |
|  | Carcaça produzida em material de <b>alta resistência</b> .<br><i>Housing made from high-strength material.</i>   |
|  | Palhetas <b>mais duráveis</b> .<br><i>Most durable vanes.</i>  |
|  | Lubrificação em <b>ambos sentidos</b> .<br><i>Lubrication in both directions</i>   |

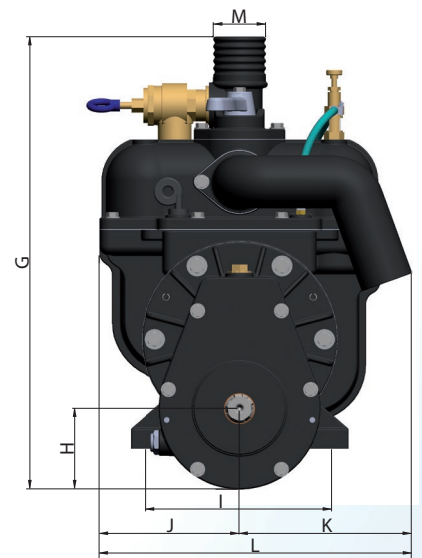
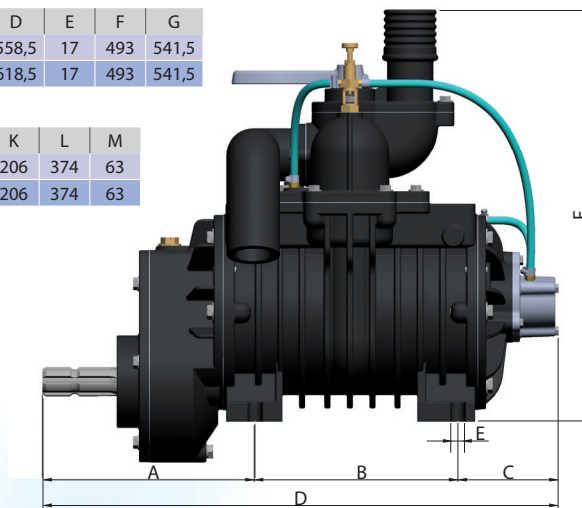
## Características técnicas Technical characteristics

| Código | Largura Rotor | Vazão        | RPM máximo  | Pressão Trabalho | Vácuo de Trabalho | Potência Pressão Máxima | Potência Vácuo Máximo | Peso   |
|--------|---------------|--------------|-------------|------------------|-------------------|-------------------------|-----------------------|--------|
| Code   | Rotor width   | Output       | Maximum RPM | Working Pressure | Vacuum Work       | Power Maximum Pressure  | Maximum Vacuum Power  | Weight |
| BV3000 | 240 mm        | 3.600 l/min. | 600         | 0,7 a 1,4 bar    | 0,6 a 1,0 bar     | 14 CV                   | 8 CV                  | 95 Kg  |
| BV4000 | 300 mm        | 4.300 l/min. | 600         | 0,7 a 1,4 bar    | 0,6 a 1,0 bar     | 17 CV                   | 12 CV                 | 105 Kg |

## Tabela de medidas - Table measures

|        | A   | B   | C     | D     | E  | F   | G     |
|--------|-----|-----|-------|-------|----|-----|-------|
| BV3000 | 253 | 170 | 135,5 | 558,5 | 17 | 493 | 541,5 |
| BV4000 | 283 | 170 | 165,5 | 618,5 | 17 | 493 | 541,5 |

|        | H    | I   | J   | K   | L   | M  |
|--------|------|-----|-----|-----|-----|----|
| BV3000 | 96,5 | 225 | 168 | 206 | 374 | 63 |
| BV4000 | 96,5 | 225 | 168 | 206 | 374 | 63 |



## Recomendações Técnicas - Technical Recommendations

- Verifique a cada operação a regulagem da bomba de lubrificação, que deve estar ajustada para 25 a 30 gotas/min;
  - Verificar sempre o nível de óleo para lubrificação das palhetas, através da vareta;
  - É absolutamente indispensável evitar a entrada de líquido, pó ou material sólido na bomba porque pode provocar a quebra das palhetas e inclusive do rotor;
  - Não exceder a rotação, pois haverá aumento de temperatura.
- Check the setting for each operation of the lubrication pump, which must be adjusted to 25 to 30 drops / min;
  - Always check the level of oil for lubrication of the blades through the dipstick;
  - It is absolutely essential to prevent the entry of liquid, powder or solid material in the pump because it can lead to breakage of the rotor blades and inclusive;
  - Do not exceed the rotation, it will increase with temperature.