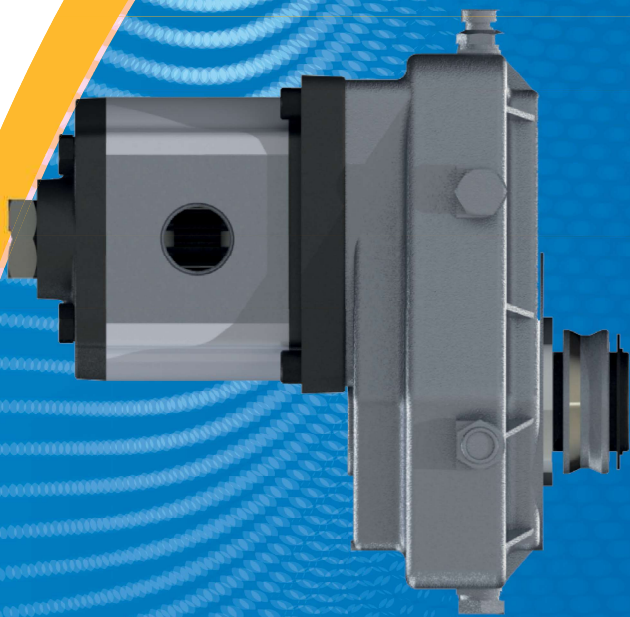


# CAIXA MULTIPLICADORA COM BOMBA HIDRÁULICA



## Detalhes de Construção:

As caixas multiplicadoras de velocidades MEDAL são projetadas para conectar bombas hidráulicas às tomadas de força do trator agrícola (PTO).

A velocidade do PTO do trator de 540 rpm é transformada em 2.052 rpm no eixo de saída da caixa multiplicadora MEDAL com o fator de multiplicação 1:3,8, onde esta será a rotação de acionamento da bomba hidráulica.

Diferentes velocidades de entrada também podem ser adequadas, desde que a velocidade de saída da caixa multiplicadora não exceda 2500 rpm.

Com o corpo feito em alumínio fundido de alta resistência mecânica, alojando engrenagens elaboradas em ligas de aço de alta performance, temperadas, cementadas e retificadas, garantindo alta resistência e um engrenamento silencioso, com eixos acoplados às engrenagens projetados para suportar os valores de torque indicados a seguir.

Possui sistema de engate rápido para o acoplamento ao PTO do trator e flange com luva DIN para a instalação da bomba hidráulica.

# Detalhes Técnicos:

As caixas multiplicadoras MEDAL são fornecidas com bombas hidráulicas simples ou múltiplas, conforme a necessidade de seu projeto de automação e dentro das características técnicas mencionadas a seguir. Consulte nosso departamento técnico comercial que poderá auxiliar na correta especificação.



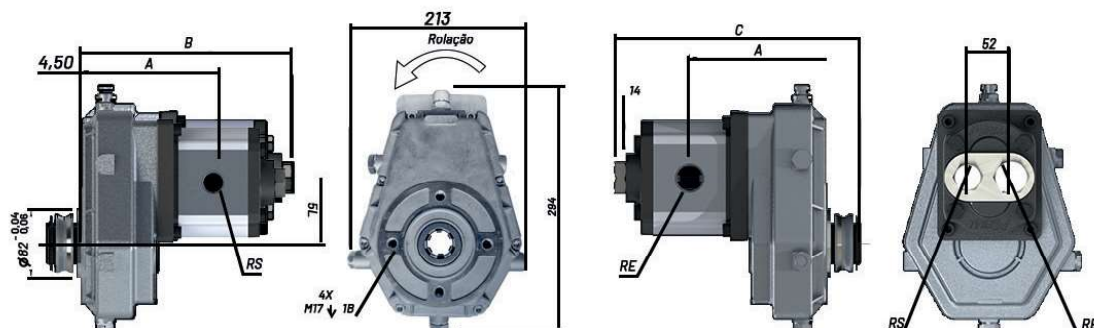
## DADOS TÉCNICOS

Torque Saída da Caixa	Óleo Recomendado da Caixa	Potência Máx. Consumida
11,5 Kgf/m	SAE 80W90 API GL-5 ou SAE J2360	32 cv

Os valores de torque mencionados nos gráficos técnicos referem-se a ciclos de serviço contínuos. Torques em condições de trabalho intermitentes podem ser excedidos em 20%.

O óleo de lubrificação de engrenagem deve ser colocado na caixa multiplicadora antes do seu uso inicial. Observe que o óleo não é fornecido junto com a caixa multiplicadora e, portanto, não nos responsabilizamos pelos clientes que não colocarem o óleo como mencionado. Troque o óleo após as primeiras 60-80 horas e depois a cada 12 meses ou 1500 horas, o que vier primeiro.

Verifique o nível de óleo pelo visor a cada 50 horas. Temperaturas de trabalho não devem exceder 120 graus celcius em ciclo de serviço contínuo.



Estriado Interno p/ Engate Rápido  
DIN 9611 1.3/8" 6 dentes

## CAIXAS MULTIPLICADORAS MEDAL COM BOMBA HIDRÁULICA

Código KIT	Código Bomba	Desl. Bomba	Vazão Bomba 540 RPM	Peso KIT	Pressão Trabalho 540 RPM	Pressão Pico 540 RPM	A	B	C	RE	RS
KMCM01012501	B0170250001	25cm³/rev.	51,3 l/min.	17,5kg	250 bar	280 bar	165	256	297	1.5/16"-12 UNF	1.1/16"-12 UNF
KMCM01013301	B0170330004	33cm³/rev.	67,7 l/min.	18kg	200 bar	220 bar	169	263	304	1.5/16"-12 UNF	1.1/16"-12 UNF
KMCM01014401	B0170440002	44cm³/rev.	90,3 l/min.	18,5kg	150 bar	165 bar	174	273	314	1.5/16"-12 UNF	1.1/16"-12 UNF
KMCM01015201	B0170520004	52cm³/rev.	106,7 l/min.	19kg	125 bar	140 bar	178	280	321	1.5/16"-12 UNF	1.1/16"-12 UNF
KMCM01016001	B0170600001	60cm³/rev.	123,1 l/min.	19kg	105 bar	120 bar	181	287	328	1.5/16"-12 UNF	1.1/16"-12 UNF

[www.medal.com.br](http://www.medal.com.br)





 49 3523-4400

Rua Rui Barbosa, 1070 - Luzerna-SC



9001:2015

